

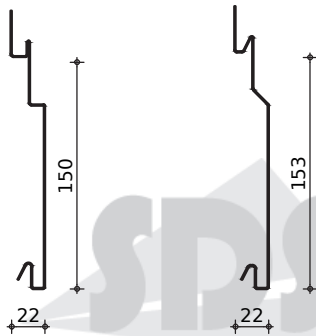
stalen rabatdelen



De stalen rabatdelen zijn een uitstekend alternatief voor hout en kunststof rabatdelen door behoud van de karakteristieke uitrusting. De Flista rabatdelen zijn zeer onderhoudbaar, licht in gewicht, volledig recyclebaar en snel en eenvoudig te monteren. Hierdoor is het uitermate geschikt voor renovatie van woningen. In veel van de gevallen kan het oude regelwerk behouden blijven.

H5

01



profiel:

stalen rabatdelen

toepassing

gevelbekleding

staaldikte: 0,60 / 0,63 mm verzinkt gecoat staal

werkende breedte: 153 / 150 mm

tevens in zink, koper en aluminium leverbaar

coatings: RUUKKI PVDF / mat pural

CORUS HPS200

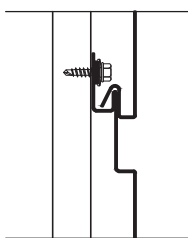
kleuren RUUKKI: RR41, RR23, RR33

kleuren CORUS: Sargasso, Juniper Green,

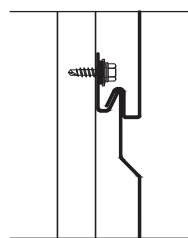
Van Dyke Brown, Burano

andere kleuren op aanvraag

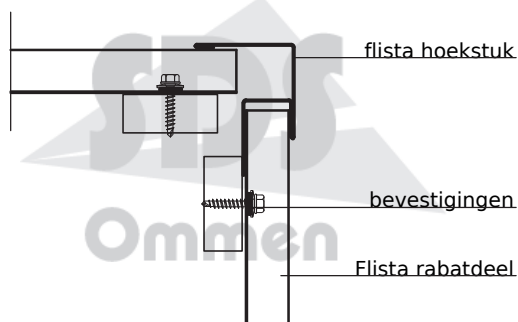
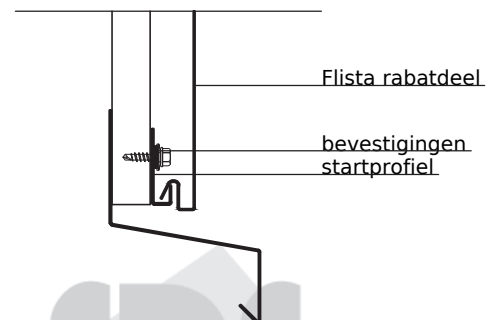
Ommen



t.b.v. plafond-
en binnentoepassingen



t.b.v. horizontale montage



TOEPASSINGEN:

- * woningbouw
- * utiliteitsbouw
- * hallenbouw
- * renovatie