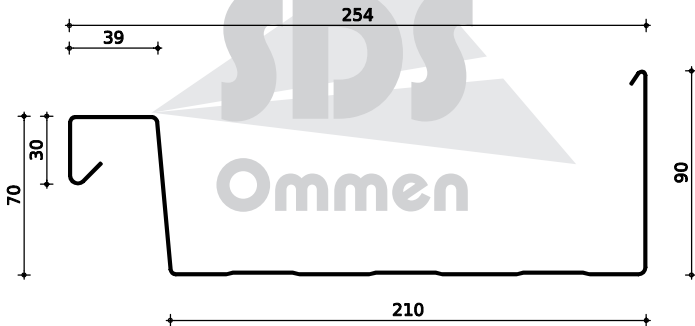


Poly-Line 205



type:

toepassing

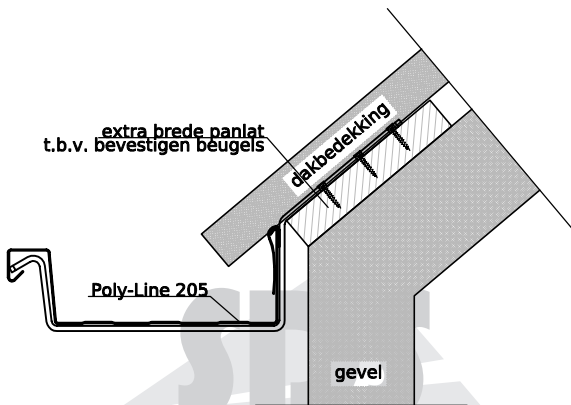
materiaal:
legering:
lengte:
opp. behandeling:
standaardkleuren:

Poly-Line 205

uitpandige goten

0,70 mm aluminium
ENAW-3105 H44
tot 30.000 mm
gechromateerd en v.v. polyester lak
RAL 9001 crème, RAL 9010 wit,
RAL 1716 antraciet en RAL 7036 grijs
andere kleuren op aanvraag

H6
5



staartbeugel

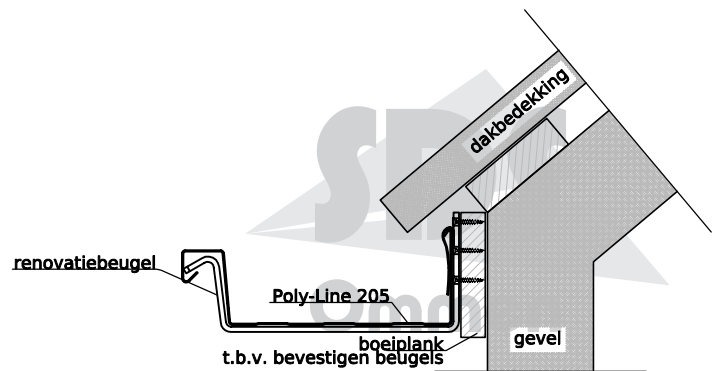
materiaal:

kleur:

bevestiging op onderste panlatten

5 mm verzinkt, gelakt staal

als goot



renovatiebeugel

materiaal:

kleur:

bevestiging tegen boeiplank

5 mm verzinkt, gelakt staal

als goot